

価格表

PRICE LIST

2025年度

注 意 事 項

- 1) 本価格表は、2025年4月1日より適用致します。
- 2) 本価格表は、弊社工場渡しの価格になります。
(弊社通常の運送便以外のチャーター便、特殊車輛便、その他指定等ご希望の場合は別途料金をお問い合わせ下さい。)
- 3) 本価格表は、消費税を含んでおりません。別途申し受けます。
(本価格表で扱う商品は建設・工事資材であるため、いわゆる消費税の「総額表示義務」の対象外となります。)
- 4) 本価格表の各弁栓類には、配管接続用ボルト・ナット・パッキンは含まれておりません。
- 5) 本価格表以外の仕様及び特殊塗装については、別途お見積り致します。
- 6) 製品の写真は参考であり、仕様等の変更を行っている場合がございます。

技術者派遣費用について

バルブ類の現地据付け、調整、保守点検、修理作業等で工場からの技術者の派遣を必要とされる場合は、下記の技術者派遣費をご配慮下さいますようお願い致します。

技術者派遣費（1人 / 1日）	75,000 円
宿泊費（1人 / 1日）	10,000 円
交通費（本社滋賀を拠点）	実 費

※ 内容によって別途お見積り致します。

ご注文取消し・返品対応について

お客様の都合により、ご注文を取消し又は変更される場合、工程の進捗状況に応じ、キャンセル料、変更手数料を請求させていただく場合がございます。

又、納入後の返品等につきましては、当初送り運賃及び諸経費を返金額より引かせていただきますのでご了承下さい。

目次 CONTENTS

	ページ
補強金具	
1. ボルト補強金具	1
2. フランジ補強金具補修弁用	2
仕切弁	
3. 水道用ソフトシール仕切弁（内ねじ式）	3
4. 水道用ソフトシール仕切弁（K形受挿し）	3
5. GX形ソフトシール仕切弁	4
6. NS型ソフトシール仕切弁	4
7. PE管用ソフトシール仕切弁	5
8. 塩ビ管用ソフトシール仕切弁	5
9. 水道用ダクタイル鋳鉄仕切弁（内ねじ式）	6
10. 水道用仕切弁（外ねじ式）	6
11. 水道用仕切弁（ギア密閉式）	7
12. 外ねじ仕切弁（下水用）	7
13. 水道用電動式仕切弁（外ねじ式）	8
バタフライ弁	
14. 水道用バタフライ弁	9
ステンレス製	
15. ステンレス製地下式単口消火栓	10
16. ステンレス製空気弁付消火栓	10
17. ステンレス製排気弁付消火栓	10
18. ステンレス製急速空気弁	11
19. ステンレス製補修弁（ボール式）	11
消火栓	
20. 水道用ボール式単口消火栓	12
21. 水道用地下式消火栓 B103（単口・双口）	12
22. 水道用地下式単口消火栓	13
23. 水道用地下式双口消火栓	13
24. 水道用空気弁付消火栓	14
25. 水道用排気弁付消火栓	14
26. 地上式消火栓（単口・双口）	15
27. 消火栓関連品	16
空気弁	
28. 小型急速空気弁	17
29. 水道用急速空気弁	18
30. 水道用急速空気弁 玉押し器対応型	19
31. 不凍結型急速空気弁	20
32. 水道用双口空気弁	20
補修弁	
33. 水道用補修弁（ボール弁）	21
34. 水道用補修弁（異径型）	22
35. 水道用補修弁（バタフライ弁）	22
36. 空気弁付補修弁	23
37. 三方ボール式補修弁	23
その他	
38. 水道用逆止弁（スイング式）	24
39. 水道用伸縮管	24
40. 外ねじ仕切弁	25
41. スプリング式空気弁	25
42. T型キーハンドル	26
43. 仕切弁用嵩上げロット棒	26
44. バルブ接続用部品	27

① ボルト補強金具

ボルト 補強金具 ボルクス



ボルクスは腐食したボルト用の補強金具です。
ボルト破断のリスクを減らし、漏水を未然に防ぎます。

特 徴

- ・シャコ万タイプのクランプ金具です。
- ・ステンレス製で強度が強く、耐食性もあります。
- ・上部の六角穴付きボルトを締めるだけなので、複雑な施工手順がありません。
- ・組立工具を用いれば地上から一人で施工することができます。

施工例



施工対象イメージ



地下式単口消火栓
B103:1969



地下式単口消火栓
B103:1991

セット内容	単価	重量
4 個入り (B103:1991 用)	43,000	約 6kg
5 個入り (B103:1969 用)		約 7kg

② フランジ補強金具補修弁用

フランジ補強金具 補修弁用

呼び径 **75/100**

「フランジ補強金具 補修弁用」は
補修弁をフランジ上下から強固に補強し、
分離・漏水を未然に防ぐための金具です。

特 徴

- ・掘り起こし工事をせずに施工可能です。(※設置環境によります)
- ・フランジ間をクランプするので補修弁の形状に左右されません。
- ・埋設深度が1mを超える場合でも、組立工具によって施工可能です。
- ・本品設置後であれば、フランジ接続ボルトが緩んだ場合や腐食破断した際でも漏水の危険性はありません。



補強金具

破断例



施工例



全体図



ご購入・納入実績

東京都水道局様
神奈川県企業庁企業局様
小田原市上下水道局様
さいたま市水道局様
鴻巣市上下水道部様
春日部市水道部様
京都市上下水道局様
藤岡市上下水道部様
野々市市建設部上下水道課様
舞鶴市上下水道部様

呼び径	面間 (L)	単価	参考重量
75	100	70,000	約 11kg
	150	75,000	
	200	80,000	
	250	85,000	
	300	90,000	
	350	95,000	
	400	100,000	
100	200	105,000	約 11kg
	250	110,000	
	300	115,000	
	400	120,000	

※ボルクスとフランジ補強金具の設置方法の詳しいご説明や製品設置デモにも伺いますので、どうぞお気軽にお問合せ下さい。

3 水道用ソフトシール仕切弁（内ねじ式）

JWWA B 120

MS-C型・MS-CⅡ型・MS-CⅢ型

C-タイトバルブ フランジ形

呼び径	7.5K	10K	16K	丸ハンドル 加算額	開度計 加算額	参考質量 (kg)	キャップ式 高さ (約 mm)
50	63,000	73,000	105,000	18,000	11,000	14	280
75	78,000	90,000	133,000	18,000	11,000	22	315
100	100,000	115,000	170,000	20,000	13,000	30	365
150	173,000	201,000	296,000	40,000	17,000	49	440
200	256,000	296,000	437,000	48,000	23,000	69	520
250	393,000	450,000	665,000	59,000	25,000	110	610
300	520,000	598,000	887,000	72,000	26,000	140	710
350	838,000	965,000	—	72,000	—	242	960
400	1,192,000	1,374,000	—	95,000	—	322	1,045
450	1,570,000	1,815,000	—	—	—	490	1,145
500	2,036,000	2,345,000	—	—	—	570	1,230



呼び径	回転数 (約 回)	面間(mm) (7.5K・10K)
50	15	180
75	14	240
100	19	250
150	20	280
200	26	300
250	26	380
300	31	400
350	36	430
400	35	470
450	42	500
500	43	530

・外ネジ式は別途お見積り致します。

4 水道用ソフトシール仕切弁（K形受挿し）

MS-KY型・MS-KYⅡ型

C-タイトK形受挿し

呼び径	10K	参考質量 (kg)
75	126,000	30
100	156,000	36
150	257,000	64
200	374,000	89
250	543,000	133
300	717,000	180



5 GX形 ソフトシール仕切弁

JWWA B 120
MS-GX型
C-タイトGX両受け

呼び径	10K	開度計付	参考質量 (kg)
75	143,000	154,000	32
100	174,000	187,000	40
150	266,000	283,000	71
200	385,000	408,000	101
250	561,000	586,000	143
300	918,000	944,000	225
350	1,157,000	—	298
400	1,552,000	—	397



MS-GY型
C-タイトGX受挿し

呼び径	10K	開度計付	参考質量 (kg)
75	136,000	147,000	30
100	165,000	178,000	38
150	259,000	276,000	59
200	374,000	397,000	101
250	548,000	573,000	147
300	870,000	896,000	218



・接合部品は含んでおりません。

仕
切
弁

6 NS形 ソフトシール仕切弁

MS-NXⅡ型
C-タイトNS両受け

呼び径	10K	開度計付	参考質量 (kg)
300	801,000	827,000	231
350	1,185,000	—	298
400	1,614,000	—	367



MS-NYⅡ型
C-タイトNS受挿し

呼び径	10K	開度計付	参考質量 (kg)
300	763,000	789,000	204

・接合部品は含んでおりません。
・16Kにつきましてはお問い合わせください。

NS形ダクタイル鉄管類の販売中止についてのお知らせ

2025年9月末をもちまして販売を中止させていただくことにいたしました。
受注、出荷期限につきましては営業担当にご相談ください。

7 PE管用ソフトシール仕切弁

C-タイトポリ管両挿し(袖管付)

呼び径	7.5K	開度計付	参考質量 (kg)
50	135,000	146,000	15
75	143,000	154,000	23
100	181,000	194,000	32
150	296,000	313,000	50
200	598,000	621,000	115



MS-PX型 C-タイトポリ管両受け

呼び径	7.5K	開度計付	参考質量 (kg)
50	121,000	132,000	16
75	129,000	140,000	26
100	161,000	174,000	35
150	267,000	284,000	61



呼び径	バルブ高さ (約 mm)	回転数 (約 回)
50	285	13
75	330	13
100	365	17
150	452	19
200	540	25

・両受けには接続部品(押し輪・T頭ボルト・ゴム輪・リテーナ・爪・インナーコア)を含んでおります。

C-タイトポリ管EF片受け

呼び径	7.5K	開度計付	参考質量 (kg)
50	151,000	162,000	16
75	163,000	174,000	26
100	199,000	212,000	35
150	331,000	348,000	61



8 塩ビ管用ソフトシール仕切弁

MS-VP型 塩化ビニール管用ソフトシール仕切弁 (VP.H IVP)

呼び径	10K	開度計付	参考質量 (kg)
50	114,000	125,000	16
75	133,000	144,000	23
100	158,000	171,000	32
150	251,000	268,000	54



※圧力鑄出し表示を順次、切替させていただきます。

9 水道用ダクタイル鑄鉄仕切弁 (内ねじ式)

JWWA B 122

型式	MM-CS型			MM-C型	丸ハンドル 加算額	参考質量 (kg)	キャップ式 高さ (約 mm)
	7.5K			10K			
呼び径	内外面合成樹脂塗装 B122 準拠品(農水用)	内面粉体塗装	内外面粉体塗装	内面粉体塗装			
50	73,000	88,000	105,000	102,000	17,000	15	300
75	90,000	105,000	127,000	121,000	17,000	26	339
100	97,000	127,000	152,000	145,000	18,000	32	395
125	121,000	184,000	221,000	214,000	37,000	53	435
150	159,000	204,000	244,000	235,000	37,000	53	480
200	239,000	287,000	344,000	329,000	44,000	80	560
250	367,000	447,000	535,000	513,000	52,000	130	668
300	470,000	601,000	678,000	692,000	69,000	173	781

型式	MMシール				丸ハンドル 加算額	参考質量 (kg)	キャップ式 高さ (約 mm)
	7.5K			10K			
呼び径	内外面合成樹脂塗装 B122 準拠品(農水用)	内面粉体塗装	内外面粉体塗装	内面粉体塗装			
350	641,000	993,000	—	1,141,000	69,000	330	1,090
400	906,000	1,384,000	—	1,591,000	95,000	470	1,230
450	1,196,000	1,883,000	—	2,185,000	—	600	1,340
500	1,539,000	2,518,000	—	2,896,000	—	750	1,440



メカニカル形

呼び径	回転数 (約 回)	面間(mm) (7.5K・10K)
50	15	180
75	15	240
100	19	250
125	23	260
150	21	280
200	27	300
250	27	380
300	32	400
350	37	430
400	35	470
450	40	500
500	44	530

- ・要部ステンレス製の場合は別途お見積り致します。
- ・メカニカル形は別途お見積り致します。

10 水道用仕切弁 (外ねじ式)

JWWA B 122 MM-CO型

呼び径	7.5K 内面粉体塗装	10K 内面粉体塗装	参考質量 (kg)	ハンドル中心 高さ (約 mm)
50	137,000	157,000	22	312
75	158,000	180,000	35	374
100	211,000	241,000	45	451
125	286,000	325,000	67	543
150	357,000	406,000	75	604
200	533,000	608,000	110	749
250	802,000	914,000	150	907
300	1,004,000	1,145,000	210	1,048



- ・要部ステンレス製の場合は別途お見積り致します。

仕
切
弁

11 水道用仕切弁（ギア密閉式）

JWWA B 131

密閉形平歯車式減速機付（タテ形）

呼び径	F C 製 合成樹脂塗装	F C D 製 内面粉体塗装	参考質量 (kg)	バルブ高さ (約 mm)
400	1,918,000	2,396,000	540	1,470
450	2,389,000	3,332,000	780	1,580
500	2,921,000	4,051,000	980	1,700
600	4,623,000	5,894,000	1,400	1,870
700	6,381,000	7,597,000	2,000	2,160
800	9,788,000	11,567,000	2,800	2,380
900	11,958,000	14,395,000	3,900	2,600
1,000	15,551,000	18,783,000	5,100	2,785



・横型及び要部ステンレス製の場合は別途お見積り致します。

12 外ねじ仕切弁（下水用）

呼び径	JIS B 2062タイプ FC/SUS403 7.5K	JIS B 2031タイプ FC/SUS403 7.5K
75	141,000	120,000
100	178,000	155,000
125	272,000	230,000
150	303,000	275,000
200	429,000	391,000
250	664,000	607,000
300	838,000	780,000



JIS B 2062タイプ



JIS B 2031タイプ

- ・弁棒SUS304製は15%upになります。
- ・内面液状エポキシ樹脂塗装 外面フタル酸系下塗り塗装までになります。

13 水道用電動式仕切弁 (外ねじ式)

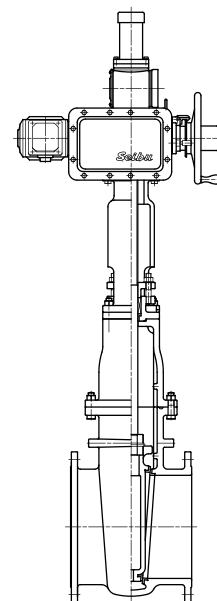
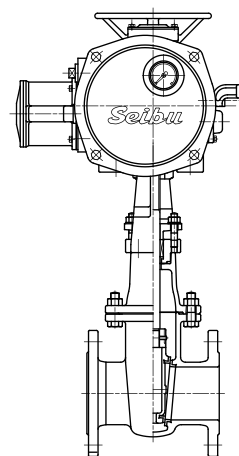
MM - CE 型

呼び径	最高使用圧力 (MPa)	バルコン型式	モーター出力 (KW)	FCD 製 内面粉体塗装
50	0.75	LTRH - 01	0.1	1,562,000
75	0.75	LTRH - 01	0.2	1,822,000
100	0.75	LTRH - 01	0.2	1,868,000
125	0.75	LTKD - 01	0.4	2,126,000
150	0.75	LTKD - 02	0.75	2,434,000
200	0.75	LTKD - 02	0.75	2,602,000
250	0.75	LTKD - 02	0.75	3,172,000
300	0.75	LTKD - 05	1.5	3,610,000
350	0.75	LTKD - 1	2.2	3,758,000
400	0.75	LTKD - 1	2.2	4,706,000
450	0.75	LTKD - 1	3.7	6,000,000
500	0.75	LTKD - 3	3.7	6,712,000

- バルブコントロール(バルコン)は西部電機製使用を基準とします。
- モーターは三相交流、4P、E種耐湿、全閉型、15分定格ブレーキ無し
電源 200/220 400/440 50/60Hzを基準とします。
- 遠隔開度表示(セルシン式・ポテンシオメーター式等)及び開閉スイッチ等は含んでいません。
- 特殊塗装仕様は別途お見積り致します。

付属品別途加算(例)

ポテンシオメーター発信器	278,000	セルシン発信器	229,000
” 受信器	114,000	” 受信器	170,000
変換器(セイミッター)	245,000		



仕
切
弁

14 水道用バタフライ弁

MSB-C型

水道用バタフライ弁 (センターキャップ形)

呼び径	FCD製 7.5K		FCD製 10K	参考質量 (kg)	バルブ高さ (約 mm)
	合成樹脂塗装	内外面粉体塗装	内外面粉体塗装		
150	727,000	984,000	1,231,000	65	390
200	772,000	1,012,000	1,310,000	80	430
250	924,000	1,233,000	1,522,000	110	470
300	1,099,000	1,468,000	1,813,000	130	520
350	1,339,000	1,771,000	2,141,000	170	550
400	1,705,000	2,183,000	2,395,000	230	590
450	1,970,000	2,562,000	2,824,000	280	615
500	2,591,000	2,839,000	3,100,000	360	740



JWWA B 138

MKB型

呼び径	FCD製 7.5K		FCD製 10K	参考質量 (kg)	バルブ高さ (約 mm)
	合成樹脂塗装	内外面粉体塗装	内外面粉体塗装		
150	961,000	1,141,000	1,249,000	70	586
200	1,044,000	1,248,000	1,366,000	85	612
250	1,221,000	1,441,000	1,586,000	110	646
300	1,459,000	1,732,000	1,911,000	140	679
350	1,721,000	2,053,000	2,250,000	180	714
400	1,916,000	2,299,000	2,543,000	230	757
450	2,273,000	2,706,000	2,976,000	290	790
500	2,484,000	2,969,000	3,271,000	370	844
600	3,102,000	3,565,000	3,953,000	460	893
700	3,968,000	4,563,000	5,050,000	630	989
800	4,862,000	5,602,000	6,214,000	850	1,044
900	5,982,000	6,926,000	7,669,000	1,160	1,111
1,000	7,702,000	8,884,000	9,821,000	1,400	1,179
1,100	9,571,000	10,359,000	11,494,000	1,800	1,226
1,200	10,100,000	11,959,000	13,270,000	2,100	1,299
1,350	12,458,000	15,014,000	16,471,000	2,760	1,420
1,500	15,711,000	17,748,000	19,709,000	3,500	1,519

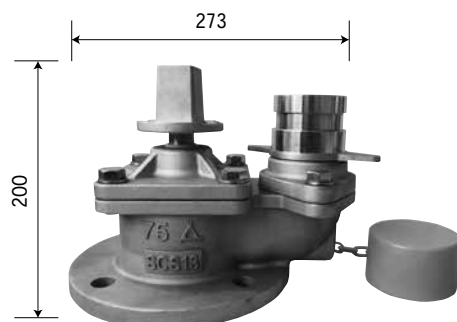


・電動開閉式は別途見積り致します。

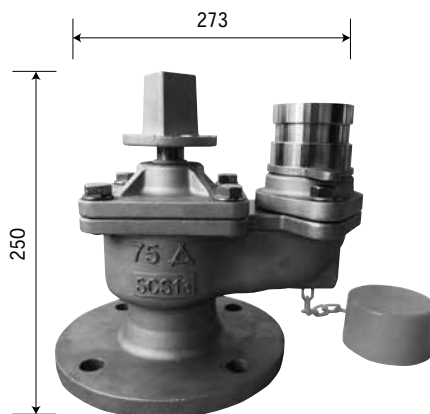
15 ステンレス製 地下式単口消火栓

サスネクスト消火栓

型 式	呼び径	高さ (約 mm)	7.5K	参考質量 (kg)
MS-SN I 型	75	200	112,000	13
MS-SN II 型	75	250		15

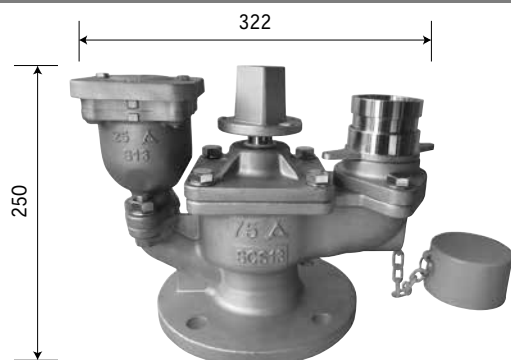


MS-SN I型



MS-SN II型

16 ステンレス製 空気弁付消火栓



MS-SNAI型

サスエアネクスト消火栓 (急速空気弁付)

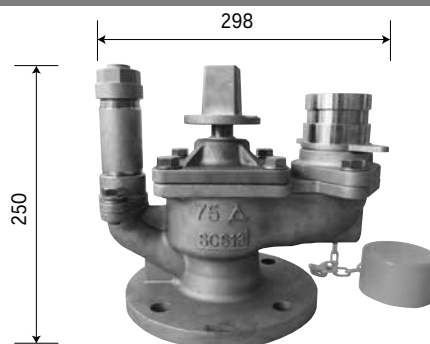
呼び径	7.5K	参考質量 (kg)
75	247,000	17

17 ステンレス製 排気弁付消火栓

MS-SNAII型

サスエアネクスト消火栓 (排気弁付)

呼び径	7.5K	参考質量 (kg)
75	140,000	16



・排水弁付の場合は定価に10,000円加算してください。

18 ステンレス製 急速空気弁

水道用急速空気弁

MA-SS型
サスコンパクト

呼び径	7.5K	10K	参考質量 (kg)	高さ (約 mm)
25 甲型(ねじ込み形)	105,000	114,000	3.5	208
25 乙型(フランジ形)	120,000	133,000	7	214
75	160,000	176,000	11	200



φ25 乙型



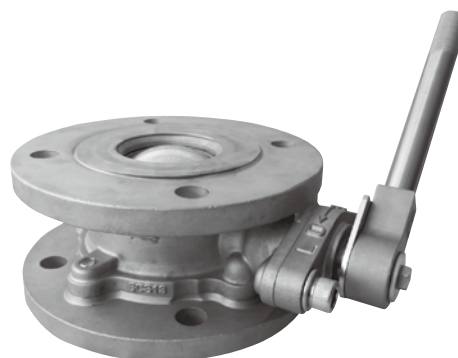
φ75

19 ステンレス製 補修弁 (ボール式)

BA-SG型
サスガード補修弁

レバー式

呼び径× 面間L	7.5K	10K	参考質量 (kg)
75×100	124,000	—	14
75×150	174,000	—	16
75×200	184,000	201,000	17



キャップ式

呼び径× 面間L	7.5K	10K	参考質量 (kg)
75×100	168,000	—	16
75×150	227,000	—	17
75×200	236,000	242,000	18



フランジGF溝入り加工

呼び径	定価加算額
75	8,000

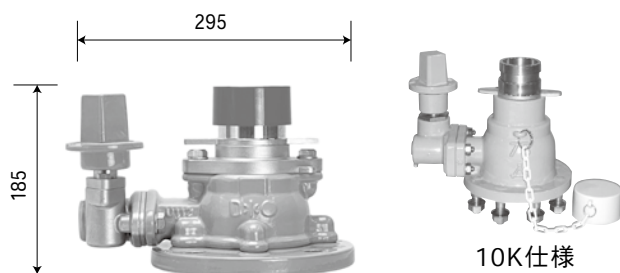
・両面GFは倍額になります。

20 水道用ボール式単口消火栓

JWWA B 135

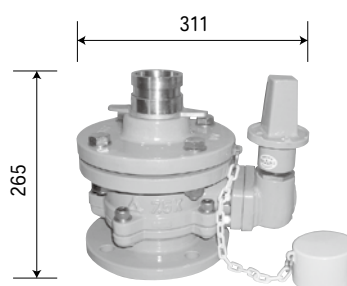
こがた消火栓 噴流防止機能内蔵

型式	BS-SK型	BS-S型	参考質量 (kg)
呼び径	7.5K	10K	
75	120,000	143,000	13



B S 消火栓 噴流防止機能内蔵

呼び径	7.5K	参考質量 (kg)
75	133,000	30



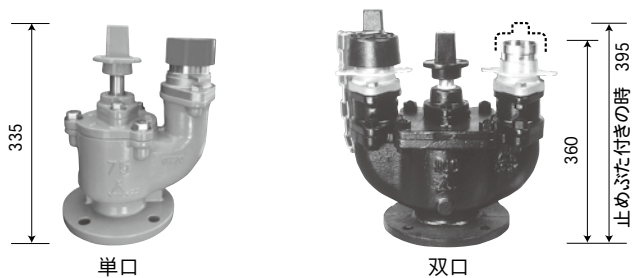
・10K仕様は植込ボルトナットを含んでおります。

21 水道用地下式消火栓 B103 (単口・双口)

JWWA B 103

水道用地下式消火栓

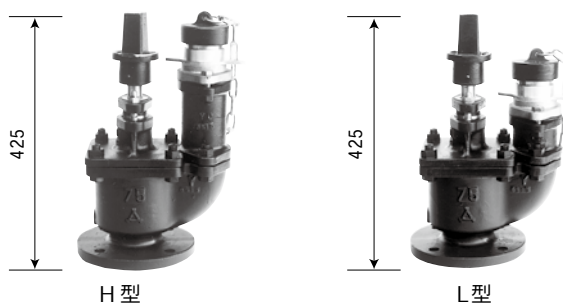
呼び径	7.5K		10K	参考質量 (kg)
	内面 粉体塗装	外面 粉体塗装	外面 粉体塗装	
75(単口)	128,000	138,000	166,000	23
100(双口)	271,000	291,000	—	37



旧 JWWA B 103 : 1991

水道用地下式消火栓

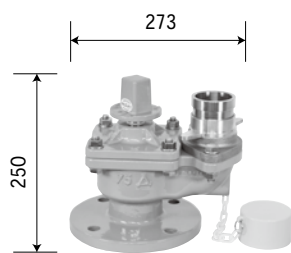
呼び径	7.5K		参考質量 (kg)
	内面 粉体塗装	外面 粉体塗装	
75(単口)	129,000	141,000	27



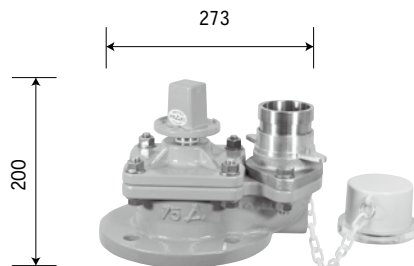
22 水道用地下式単口消火栓

ネクスト消火栓

型式	呼び径	高さ (約 mm)	7.5K	10K	参考質量 (kg)
MS-N I 型	75	200	113,000	—	14
MS-N II 型	50	250	110,000	—	12
	75		106,000	117,000	15



MS-N II 型

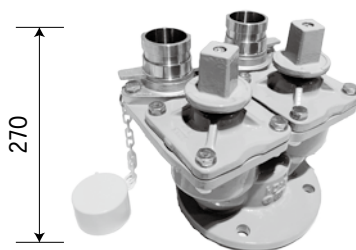


MS-N I 型

23 水道用地下式双口消火栓

MS-NW型 双口ネクスト消火栓

呼び径	7.5K	参考質量 (kg)
100	260,000	29



・排水弁付の場合は定価に10,000円加算してください。

23 水道用空気弁付消火栓

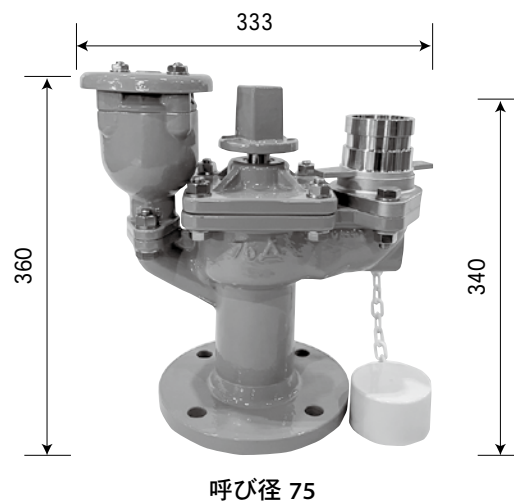
MS-NADI型 エアネクスト消火栓 (急速空気弁付)

呼び径	7.5K	10K	参考質量 (kg)
75	239,000	282,000	18
100	291,000	—	23



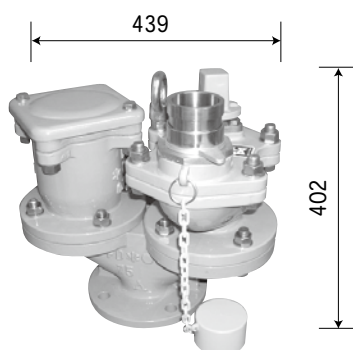
MS-NADI型 エアネクスト消火栓 ロング型 (急速空気弁付)

呼び径	7.5K	10K	参考質量 (kg)
75	248,000	291,000	23
100	301,000	—	25



MST-75A型 給水口付空気弁

呼び径	7.5K	参考質量 (kg)
75	557,000	42
100	613,000	45

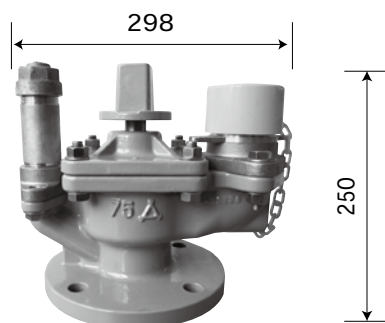


消
火
栓

24 水道用排気弁付消火栓

MS-NAII型 エアネクスト消火栓 (排気弁付)

呼び径	7.5K	10K	参考質量 (kg)
75	114,000	137,000	17



・排水弁付の場合は定価に10,000円加算してください。

26 地上式消火栓 (単口・双口)

地上式消火栓

呼び径	形 式	仕 様	地下寸法 1200以下の場合	参考質量 (kg)
75 (単口)	打倒式	乙管付	452,000	120
		副弁付・乙管付	555,000	140
	回転打倒式	乙管付	512,000	130
		副弁付・乙管付	597,000	150
100 (双口)	打倒式	乙管付	757,000	130
		副弁付・乙管付	838,000	150
	回転打倒式	乙管付	823,000	130
		副弁付・乙管付	904,000	150

ステンボーイ(本体ステンレス)

呼び径	形 式	仕 様	地下寸法 1200以下の場合	参考質量 (kg)
75 (単口)	回転打倒式	乙管付	809,000	100
		副弁付・乙管付	901,000	120
100 (双口)	回転打倒式	乙管付	961,000	130
		副弁付・乙管付	1,064,000	150



φ75 打倒式
短管付
副弁なし
乙管付



φ75 回転打倒式
短管付
副弁付
乙管付



φ100 打倒式
短管付
副弁なし
乙管付



φ100 回転打倒式
短管付
副弁付
乙管付



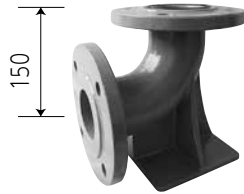
φ75 短管付
副弁付
乙管付

・表記以外の地下寸法の場合は別途お見積り致します。

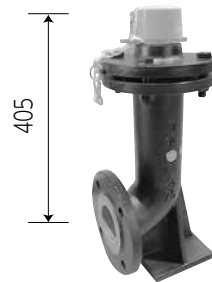
27 消火栓関連品

消火栓用乙管

呼び径	FCD製 内外面粉体塗装	参考質量 (kg)
75	51,000	17



排水管式消火栓



呼び径 75
FCD製
内外面粉体塗装
重量28kg

別途お見積り致します。

消火栓用 口金付フランジ

呼び径	FCD製 内外面粉体塗装	参考質量 (kg)
75	49,000	7



消火栓用口金

呼び径	単 価
75×2½	23,000



JWWA B103



旧JWWA B103

青銅製 町野式 アップ継手

町野式アップ継手	単 価
L = 150	33,000
200	34,000
250	36,000
300	40,000
400	47,000
500	53,000
600	60,000



消火栓圧力計 (ドレン付)



別途お見積り致します。

単口引上式スタンドパイプ



長さ715mm 軽合金製
800mm 重量4.3kg
1000mm
別途お見積り致します。

28 小型急速空気弁

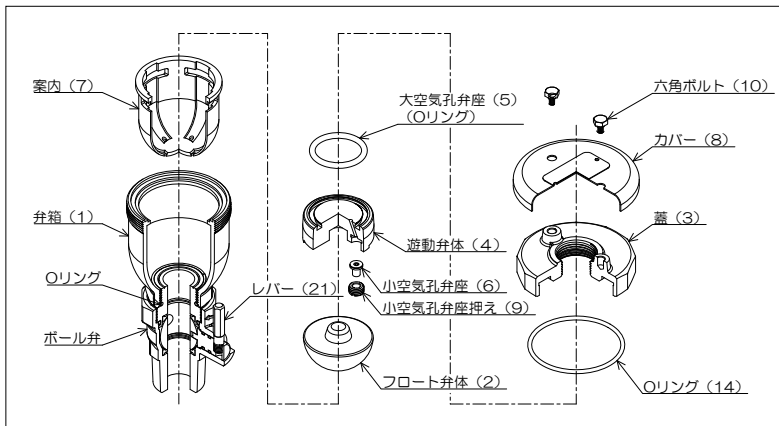
MA-S型 エアベビー

呼び径	13・20・25	単価	参考質量 (kg)	バルブ高さ (約 mm)
本体		47,000	1.8	113
本体 (コック付)		67,000	2.8	197
コック		20,000	1	100
保護カバー		21,000	1	192
セット (本体、コック、カバー)		88,000	3.8	223

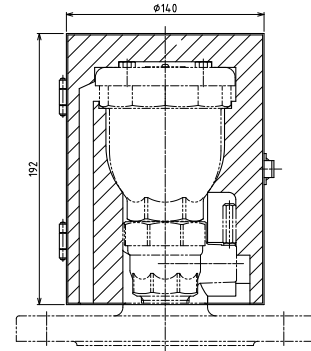
※呼び径13フランジ付には保護カバーはボルトが干渉するため付けられません。



本体 (コック付)



MA-S型 エアベビー 分解図



付属材料	単価
保護カバー (SUS304製)	21,000
乙フランジ φ50 (CAC411製)	18,000
乙フランジ φ75 (FCD製 内面粉体塗装)	15,000
乙フランジ φ75 (FCD製 内外面粉体塗装)	15,000



保護カバー



75乙フランジ

MA-SH型 エアベビー (消火栓用)

呼び径	地下式用	地上式用	参考質量 (kg)	バルブ高さ (約 mm)
25×65	86,000	150,000	3	174



地下式用



地上式用

29 水道用急速空気弁

JWWA B 137
MA-SDII型
ニューコンパクト

呼び径	7.5K 合成樹脂塗装 (農水用)	7.5K		10K		16K	20K	参考質量 (kg)	バルブ高さ (約 mm)
		内 面 粉体塗装	内外面 粉体塗装	内 面 粉体塗装	内外面 粉体塗装	内外面 粉体塗装	内外面 粉体塗装		
20・25 甲型(ねじ込み形)	84,000	96,000		112,000		129,000	—	4	230
20・25 乙型(フランジ形)	92,000	107,000		126,000		144,000	—	9	231
φ75	118,000	158,000		173,000		211,000	253,000	14	200・225 (7.5K) (10K・16K)

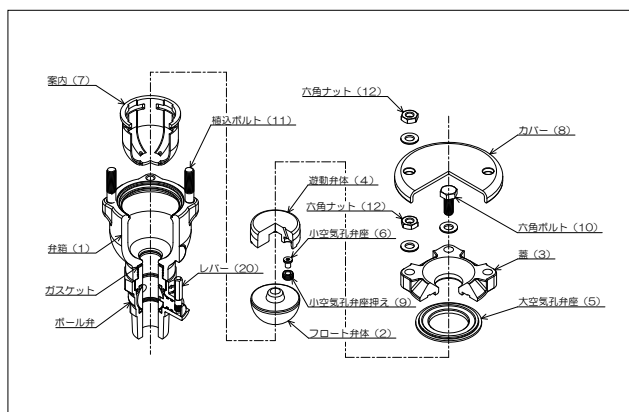
※呼び径20は規格に準じたもので7.5K仕様のみ製作しております。
保護カバーもございます。ただし16K・20K仕様は別途お見積り致します。



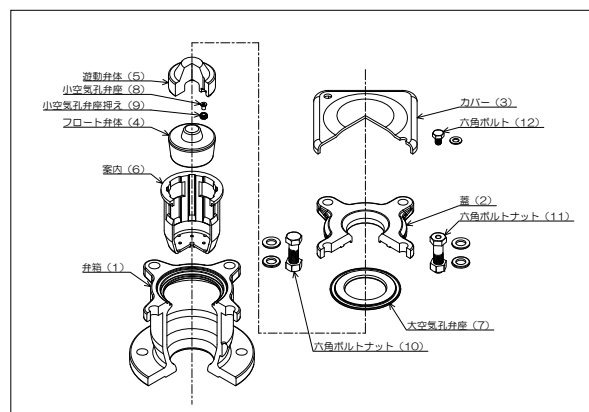
φ25 乙型



φ75



MA-SDII型 φ25 分解図



MA-SDII型 φ75 分解図

MA-SDFII型

ネオコンパクト 25 (75mm フランジー体形)

呼び径	仕 様	内 面 粉体塗装	内外面 粉体塗装	参考質量 (kg)	バルブ高さ (約 mm)
25	空気弁単体型	74,000	88,000	7	125
	止水弁一体型	165,000	186,000	20	225

特 長

- ・高さ125mm・配水本管用最小の急速空気弁です。
- ・吸排気性能はJWWA B 137規格を満足しています。
- ・低圧0.05MPa、傾き10度にも止水性は抜群です。
- ・止水弁一体型が便利です。



空気弁単体



止水弁一体

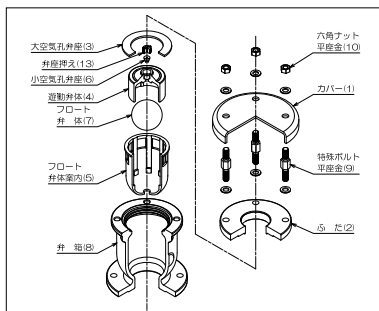
空
気
弁

JWWA B 137
MA-TII型・MA型

呼び径	7.5K		10K		16K	20K	参考質量 (kg)	バルブ高さ (約 mm)
	内面 粉体塗装	内外面 粉体塗装	内面 粉体塗装	内外面 粉体塗装	内外面 粉体塗装	内外面 粉体塗装		
100	205,000		222,000		249,000	274,000	30	320
150	490,000		550,000		616,000	678,000	59	435
200	1,011,000		1,112,000		1,334,000	1,468,000	110	620



MA-TII型



MA-TII型 分解図



MA型

30 水道用急速空気弁 玉押し器対応型

MA-T型

呼び径	7.5K		10K		参考質量 (kg)	バルブ高さ (約 mm)
	内面 粉体塗装	内外面 粉体塗装	内面 粉体塗装	内外面 粉体塗装		
75	189,000		207,000		24	315
100	247,000		268,000		29	320
150	569,000		678,000		63	435
200	626,000		740,000		64	435

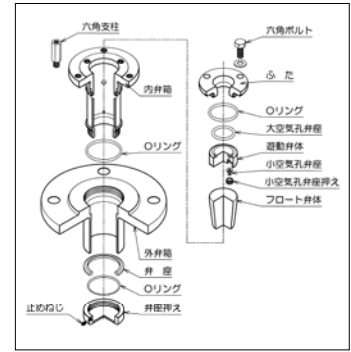


φ75 急速空気弁
玉押し器接続例

(玉押し器は弊社では取扱いしておりません。)

31 不凍結型急速空気弁

MA-AFⅡ型
ツア
エアスター2



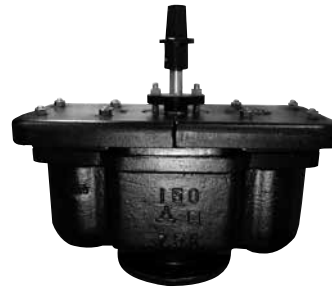
MA-AFⅡ型 エアスター2 分解図

呼び径	取付フランジの呼び径	SCS13	SUS304	SUS 316		参考質量 (kg)	高さ (フランジ下部)
		7.5K	10K	7.5K	10K		
25	75	152,000	168,000	219,000	241,000	8.5	100

32 水道用双口空気弁

旧JIS B 2063

呼び径	7.5K 内面粉体塗装	参考質量 (kg)	バルブ高さ (約 mm)
75	317,000	60	476
100	386,000	90	557
150	625,000	146	652



管路口径別の適用空気弁の呼び径 (参考)

種類管径	急速空気弁の呼び径				双口空気弁の呼び径				
	25	75	100	150	75	100	150	200	
75									
100									
150	25								
200									
250									
300									
350		75							
400						75			
450									
500									
600									
700			100			100			
800									
900									
1000									
1100				150			150		
1200									
1350									
1500									
1600									
1650									
1800									
2000									
2100									
2200									
2400								200 × 2台	
2600									

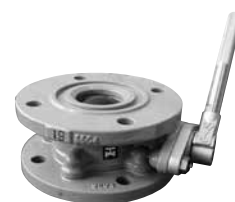
空気弁

33 水道用補修弁 (ボール弁)

JWWA B 126

レバー式

型式	呼び径× 面間L	内面粉体塗装	内外面粉体塗装				参考 質量 (kg)
		7.5K	7.5K	10K	16K	20K	
BA-2SK型	75×100	91,000	98,000	132,000	—	—	13
BA-2V型	75×120	—	105,000	133,000	—	—	13
	75×150	104,000	111,000	141,000	—	—	16
	75×200	111,000	122,000	148,000	178,000	213,000	18
	75×250	120,000	133,000	159,000	—	—	19
	75×300	124,000	137,000	—	—	—	22
	75×400	134,000	148,000	—	—	—	24
	100×180	—	152,000	—	—	—	25
	100×200	145,000	153,000	195,000	—	—	26
	100×250	161,000	174,000	221,000	266,000	319,000	27
	100×300	178,000	194,000	233,000	—	—	28
BA-2VⅡ型	150×280	437,000	470,000	573,000	—	—	50
	200×360	661,000	705,000	846,000	—	—	107



BA-2SK型



BA-2V型



10K仕様 75×120

- ・レバーチェック式(くの字型レバー)もございます。
- ・10K以上の仕様については植込みボルトナットを含んでおります。

キャップ式

型式	呼び径× 面間L	内外面粉体塗装				参考 質量 (kg)
		7.5K	10K	16K	20K	
BA-2S型	75×100	128,000	161,000	—	—	16
BA-2V型	75×150	142,000	187,000	—	—	21
	75×200	159,000	198,000	237,000	262,000	23
	75×250	173,000	206,000	—	—	24
	75×300	190,000	227,000	—	—	27
	75×400	210,000	250,000	—	—	29
	100×200	209,000	—	—	—	29
	100×250	234,000	281,000	337,000	374,000	30
	100×300	257,000	310,000	—	—	31
BA-2VⅡ型	150×280	619,000	745,000	—	—	62
	200×360	1,030,000	1,236,000	—	—	110



BA-2S型



BA-2V型

- ・10K以上の仕様については植込みボルトナットを含んでおります。

フランジGF溝入り加工

呼び径	定価加算額
75	5,000
100	6,000
150	8,000
200	12,000

- ・両面GFは倍額になります。

34 水道用補修弁（異径型）

BA-2V型

レバー式（ボール弁）

呼び径×上フランジ ×下フランジ×面間L	7.5K		参考質量 (kg)
	内面粉体塗装	内外面粉体塗装	
75×75×100×150	152,000		20



35 水道用補修弁（バタフライ弁）

JWWA B 126

MV型

レバー式

呼び径× 面間L	内面粉体塗装		内外面粉体塗装		参考質量 (kg)
	7.5K	10K	7.5K	10K	
100×150	144,000	159,000	166,000	183,000	22
150×170	280,000	—	321,000	—	35
150×200	—	351,000	—	413,000	42
200×195	520,000	—	598,000	—	57
200×230	—	582,000	—	685,000	—



MV型

キャップ式

呼び径× 面間L	7.5K 内面粉体塗装	参考質量 (kg)
75×100	112,000	16
75×150	121,000	23
100×150	184,000	27
150×170	404,000	41
200×195	607,000	65



・10K仕様は別途お見積り致します。

36 空気弁付補修弁

BA-2SA型
エアボール

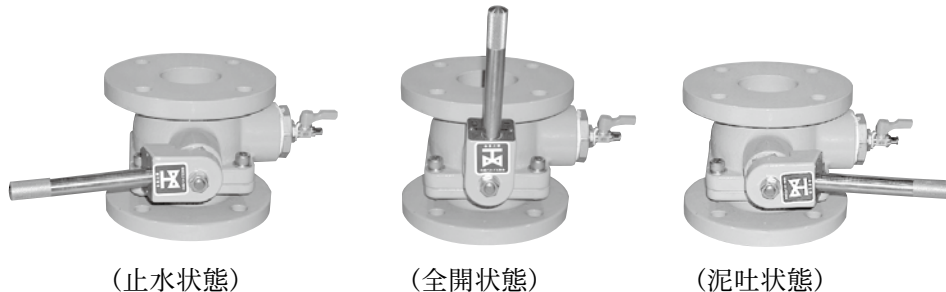
呼び径× 面間L×空気弁径	7.5K	参考質量 (kg)
75×100×25	202,000	18



37 三方ボール式補修弁

BA-3V型
OKボール

呼び径× 面間L	7.5K	10K	参考質量 (kg)
75×175	112,000	135,000	21
100×220	150,000	180,000	33
150×310	475,000	571,000	68

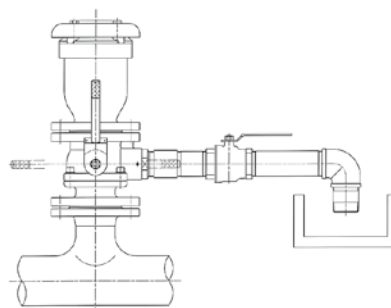


・10Kのみ上フランジに植込ボルトナットを含んでおります。

BA-3VⅡ型

OKボールⅡ型 (泥吐き管付)

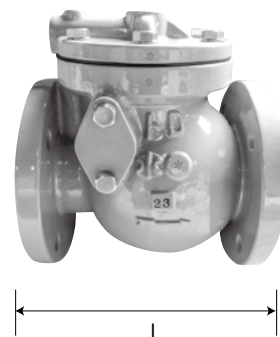
呼び径× 面間L	7.5K	参考質量 (kg)
75×175	112,000	21



・消火栓や空気弁の下に補修弁として使用し、
管路内の清掃には排泥弁として利用できます。

38 水道用逆止弁 (スイング式)

呼び径	内面粉体塗装	内外面粉体塗装	参考質量 (kg)	L (mm)
75	171,000	187,000	28	250
100	250,000	302,000	40	270
150	391,000	429,000	85	370



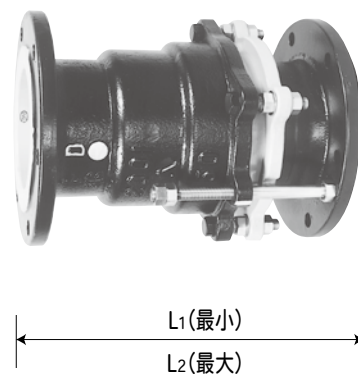
・呼び径125及び200以上は、別途お見積り致します。

39 水道用伸縮管

ME-C 型

離脱防止型

呼び径	7.5K	参考質量 (kg)	L ₁ (mm)	L ₂ (mm)
75	140,000	20	297	357
100	199,000	27	315	375
150	305,000	46	386	456
200	405,000	66	408	498

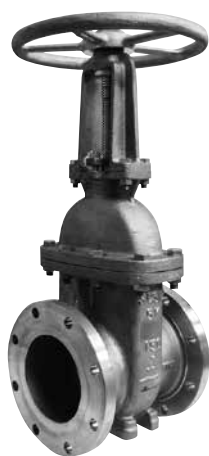


40 外ねじ仕切弁

MS-D型

外ねじ式仕切弁(片勾配) SCS13製

呼び径	本体価格	脚付加算額	減速機加算額	電動機加算額 5K	電動機加算額 10K	参考質量 (kg)
50	556,000	159,000	—	2,112,000	2,112,000	20
80	785,000	159,000	—	2,112,000	2,112,000	30
100	1,115,000	159,000	—	2,128,000	2,315,000	40
150	1,540,000	159,000	365,000	2,346,000	2,380,000	75
200	2,429,000	159,000	486,000	2,380,000	2,609,000	110
250	4,073,000	159,000	518,000	2,576,000	3,166,000	160



41 スプリング式空気弁

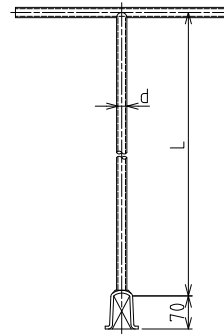
MD-A型 SCS13製

呼び径	定価	リミットSW付	参考質量 (kg)
50	2,218,000	57,000	50
80	2,243,000	57,000	55
100	2,735,000	57,000	70
150	3,438,000	57,000	110
200	4,719,000	57,000	160
250	5,871,000	57,000	220
300	7,262,000	57,000	290



42 T型キーハンドル

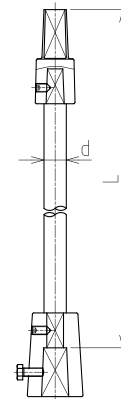
対応口径(参考)	d×L	SGP製
50~100	φ 21.7(15A) × 1000	36,000
	φ 21.7(15A) × 1500	42,000
	φ 21.7(15A) × 2000	46,000
125~200	φ 27.2(20A) × 1000	38,000
	φ 27.2(20A) × 1500	44,000
	φ 27.2(20A) × 2000	48,000
250~400	φ 34(25A) × 1000	43,000
	φ 34(25A) × 1500	49,000
	φ 34(25A) × 2000	53,000



・指定寸法も製作致します。

43 仕切弁用嵩上げロット棒

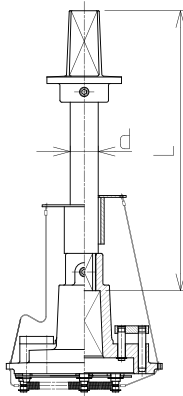
d×L	SS400製	SUS403製	SUS304製
φ 28 × 500	32,000	48,000	60,000
φ 28 × 1000	36,000	56,000	73,000
φ 28 × 2000	45,000	73,000	97,000
φ 32 × 500	34,000	51,000	73,000
φ 32 × 1000	40,000	60,000	88,000
φ 32 × 2000	51,000	79,000	122,000
φ 35 × 500	35,000	56,000	75,000
φ 35 × 1000	41,000	65,000	94,000
φ 35 × 2000	55,000	88,000	132,000
φ 38 × 500	41,000	65,000	79,000
φ 38 × 1000	50,000	79,000	97,000
φ 38 × 2000	73,000	122,000	163,000



・指定寸法も製作致します。

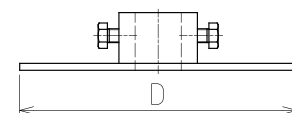
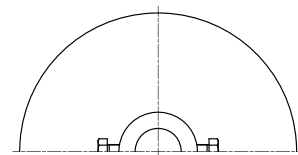
抜け止め機能付継ぎ足しロット

d×L	SS400製
φ 30 × 500	58,000
φ 30 × 1000	64,000



振れ止め円板

D	SUS304製
φ 300	69,000
φ 400	78,000
φ 500	84,000



円板固定形

44 バルブ接続用部品

呼び 圧力	バルブ 呼び径	ボルト・ナット(1台分)				ゴムガスケット (2枚1組)		
		ボルト 寸法	弁1台分 の本数	材質別価格		内面型	全面型	GF-1号
				SS400	SUS304			
7.5K	50	M16×60	8	3,900	5,800	800	2,900	1,700
	75	M16×70	8	4,100	6,200	800	3,300	1,800
	100	M16×70	8	4,100	6,200	1,000	4,600	2,200
	125	M16×75	12	6,200	9,200	1,400	5,600	—
	150	M16×75	12	6,200	9,200	1,700	6,000	6,000
	200	M16×75	16	8,600	13,200	1,700	9,600	6,800
	250	M20×80	16	15,600	24,200	3,400	11,900	7,600
	300	M20×85	20	20,100	31,200	5,000	15,000	8,400
	350	M22×90	20	25,700	50,000	6,200	24,000	12,900
	400	M22×95	24	30,900	59,800	6,500	28,600	15,600
	450	M24×100	24	41,300	82,400	9,600	36,400	19,100
	500	M24×100	24	43,500	86,800	14,800	42,300	48,500
	600	M24×120	32	61,000	121,700	15,600	48,500	53,700
	700	M30×130	32	131,400	248,900	27,200	55,400	62,300
	800	M30×130	40	164,200	311,100	37,500	67,500	71,000
	900	M30×140	40	176,800	323,700	45,900	76,100	79,600
	1,000	M30×150	48	215,300	418,200	51,900	83,100	96,900
	1,100	M30×150	48	215,300	418,200	60,500	127,700	99,800
	1,200	M30×150	56	251,200	487,800	64,000	133,600	107,900
	1,350	M36×170	56	406,600	692,000	74,000	143,300	116,300
1,500	M36×170	64	464,700	791,000	77,800	154,400	132,900	
10K	50	M16×60	8	3,900	5,800	800	2,900	1,700
	75	M16×65	16	7,800	11,900	1,000	3,400	1,800
	100	M16×65	16	7,800	11,900	1,100	5,000	2,200
	125	M20×75	16	14,700	22,100	1,500	5,800	—
	150	M20×75	16	15,600	24,200	1,800	6,400	6,000
	200	M20×75	24	23,400	36,000	1,800	10,500	6,800
	250	M22×80	24	30,000	58,400	3,900	12,900	7,600
	300	M22×80	32	40,000	77,800	5,600	16,800	8,400
	350	M22×85	32	41,100	79,700	6,800	25,700	12,900
	400	M24×100	32	55,000	109,700	7,500	30,300	15,600
	450	M24×100	40	68,700	137,100	10,700	38,100	19,100
	500	M24×100	40	72,400	144,500	16,100	44,200	48,500
	600	M30×120	48	182,700	358,500	17,300	51,900	53,700
	700	M30×120	48	182,700	358,500	28,600	58,800	62,300
	800	M30×130	56	230,000	435,500	39,300	71,000	71,000
	900	M30×130	56	230,000	435,500	47,600	79,600	79,600
	1,000	M36×140	56	313,700	489,900	53,700	86,400	96,900
	1,100	M36×150	56	384,300	554,200	60,500	127,700	99,800
	1,200	M36×160	64	451,400	656,000	64,000	133,600	107,900
	1,350	M42×170	72	806,300	1,313,900	74,000	143,300	116,300
1,500	M42×180	80	940,700	1,489,000	77,800	154,400	132,900	

登録商標



ISO 9001:2015 認証取得
日本水道協会検査工場 (第R-49号)

宮部鉄工株式会社

〒522-0027 滋賀県彦根市東沼波町1131番地
TEL(0749) 22 - 2001
FAX(0749) 23 - 1757
URL <http://www.miyabe-v.co.jp/>

認証取得
本社工場

